

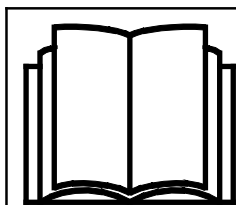
AVANT®

Bruksanvisning for redskap



Sandspreder

Produktnummer:	1000 mm	A454455
	1250 mm	A454499



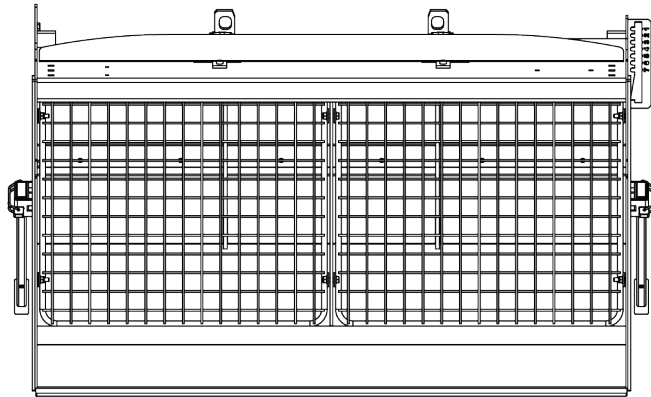
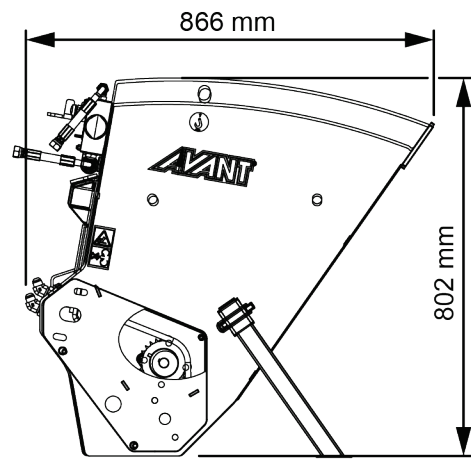
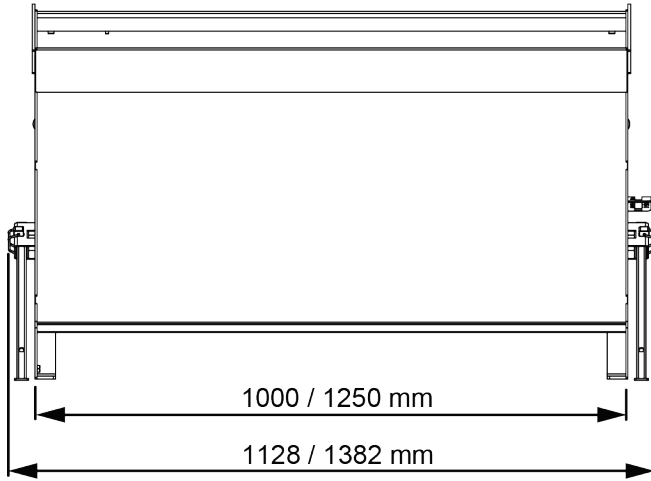
Vennligst les denne bruksanvisningen nøye før du bruker utstyret, og følg alle instruksjonene.

Ta vare på denne bruksanvisningen for senere bruk.

Produsent:

AVANT[®]
AVANT TECNO OY
e-mail: sales@avanttecno.com

Ylötie I
33470 YLÖJÄRVI
FINLAND
Tel. +358 3 347 8800
Fax +358 3 348 5511



INNHold

1. FORORD	5
Advarselsymboler som brukes i denne håndboken.....	6
2. TILTENKT BRUK	7
3. SIKKERHETSANVISNINGER FOR BRUK AV REDSKAPET	8
3.1 Personlig verneutstyr.....	10
3.2 Sikker avslutningsprosedyre.....	10
4. TEKNISKE SPESIFIKASJONER	11
4.1 Sikkerhetsetiketter og hovedkomponenter på redskapet.....	12
4.2 Løfting.....	13
5. FESTE REDSKAPET	14
5.1 Tilkobling og frakobling av hydraulikkslanger	16
5.2 Installasjon bak.....	17
6. BETJENING AV REDSKAPET	18
6.1 Sikkerhetsavstand	19
6.2 Kontroller før bruk.....	20
6.3 Brukerkvalifikasjoner	20
6.4 Bruk av sandsprederen.....	21
6.5 Fylling av skuffen	21
6.6 Bakre løfteanordning	22
6.6.1 Feste et redskap på hydraulisk bakløft.....	23
6.6.2 Bruk av sandsprederen med hydraulisk bakløft.....	23
6.7 Transportposisjon	24
6.8 Materialhåndtering.....	25
6.8.1 Håndtering av tunge laster	25
6.9 Justeringer	26
6.9.1 Kornstørrelse.....	26
6.9.2 Styring av hydraulikkstrøm.....	26
6.10 Baklys (ekstrauststyr)	27
6.11 Adapterplate A37315 (ekstrauststyr)	27
6.12 Oppbevaring av redskapet.....	28
6.12.1 Lagring over kortere tid.....	28
6.12.2 Lagring over lengre tid	29
6.13 Arbeide i ulendt terreng	29
6.14 Bruk med en tiltadapter	29

7. VEDLIKEHOLD OG SERVICE	30
7.1 Inspisering av hydraulikkomponenter	30
7.2 Rengjøring av redskapet	31
7.3 Inspisering av metallkonstruksjoner	31
7.4 Smøring	31
7.4.1 Kjede.....	32
7.5 Avhending ved slutten av levetiden	32
8. GARANTIBETINGELSER.....	33

I. Forord

Avant Tecno Oy takker for at du har valgt å kjøpe dette redskapet til Avant-minilasteren din. Det er utviklet og produsert basert på flere års erfaring med produktutvikling og produksjon. Ved å gjøre deg kjent med denne håndboken og å følge anvisningene sikrer du din egen sikkerhet og at utstyret kan fungere pålitelig og ha lang levetid. Les anvisningene nøye før du begynner å bruke utstyret eller utføre vedlikehold.

Formålet med denne håndboken er å hjelpe deg med å:

- betjene utstyret på en sikker og effektiv måte
- være oppmerksom på og forhindre eventuelle farlige situasjoner
- holde utstyret intakt og sørge for lang levetid

Med disse anvisningene kan selv uerfarne brukere bruke verktøyet og minilasteren sikkert. Håndboken omfatter viktige anvisninger også for erfarne AVANT-operatører. Sikre at alle som bruker minilasteren har fått tilstrekkelig veiledning og gjort seg kjent med minilasterens håndbok, alt utstyret som brukes og sikkerhetsanvisningene, før utstyret tas i bruk. Det er forbudt å bruke utstyret til andre formål eller på andre måter enn det som beskrives i denne håndboken. Denne håndboken skal beholdes gjennom hele utstyrets levetid. Hvis du selger eller overfører utstyret, må du sørge for å levere håndboken til den nye eieren. Hvis håndboken mistes eller ødelegges, kan du få en ny håndbok fra din nærmeste Avant-forhandler, eller rett fra produsenten.

I tillegg til sikkerhetsreglene i denne bruksanvisningen må du følge alle gjeldende sikkerhetsregler om arbeids-, lokale lover og andre regler som angår bruken av dette utstyret. Spesielt reglene om bruk på offentlig vei må følges. Kontakt Avant-forhandleren for mer informasjon om lokale krav før du bruker lasteren på veier.

Ta kontakt med din lokale AVANT-forhandler for spørsmål, service, reservedeler eller problemer som måtte oppstå under bruk av maskinen din.

Denne håndboken er oversatt fra den engelske originalteksten. På grunn av kontinuerlig produktutvikling vil noen av detaljene som vises i denne håndboken kunne være forskjellig fra utstyret ditt. Bildene kan også vise tilleggsutstyr og funksjoner som ikke er tilgjengelige for øyeblikket. Vi forbeholder oss retten til å endre innholdet i håndboken uten forvarsel. Copyright © 2023 Avant Tecno Oy. Med enerett.

Advarselsymboler som brukes i denne håndboken

Følgende varselsymboler brukes i hele denne håndboken. De angir faktorer som må tas hensyn til for å redusere faren for personskade og ødelagt eiendom.



ADVARSEL SIKKERHETSVARSELSYMBOL

Dette symbolet betyr: **“Advarsel, vær oppmerksom! Sikkerheten din kan være utsatt!”**

Les meldingen som følger nøye, den advarer mot en umiddelbar fare som kan medføre alvorlig personskade.

Sikkerhetsvarselsymbolet for seg selv og med tilhørende sikkerhetsvarsler angir viktige sikkerhetsmeldinger gjennom hele denne håndboken. Den brukes til å tiltrekke oppmerksomheten mot anvisninger som kan påvirke din egen og andres personlige sikkerhet. Når du ser dette symbolet, må du være oppmerksom – det kan påvirke sikkerheten din. Les meldingen som følger nøye, og meld fra til andre brukere.

FARE

Dette signalordet angir en farlig situasjon som, hvis den ikke unngås, vil medføre dødsfall eller alvorlig personskade.

ADVARSEL

Dette signalordet angir en potensielt farlig situasjon som, hvis den ikke unngås, kan medføre alvorlig personskade eller dødsfall.

FORSIKTIG

Dette signalordet brukes når en mindre fare kan oppstå hvis anvisningene ikke følges riktig.

VIKTIG

Dette symbolet gjør oppmerksom på informasjon om korrekt betjening og vedlikehold av utstyret.

Hvis ikke informasjonen ved dette symbolet respekteres, kan det føre til at utstyret blir ødelagt eller forårsaker skade på annen eiendom.

2. Tiltent bruk

AVANTs sandspreader er et redskap egnet for bruk med AVANTs kompaktlastere som er vist i tabell 1. Sandspreaderen er designet for rask og effektiv spredning av sand. Spredesystemet består en spredeaksel som drives av en hydrauliskmotor for å spre sanden. De myke, sakte bevegelsene til spredeakselen sprer sanden jevnt under bruk.

Sandspreaderen kan fylles manuelt samt ved å laste med lastearmen, og fungerer på en liknende måte som en normal skuffe. Den brede spredemodellen er best egnet til større AVANT-kompaktlastere som lett kan håndtere større laster. Ekstra motvekt anbefales spesielt for de mindre lastermodellene.

En hydraulisk bakløft fås som ekstrautstyr for AVANT-kompaktlastere i 700- og 800-serien. Den hydrauliske bakløften gjør det mulig å installere sandspreaderen bak på kompaktlasteren samt å fylle spreaderen fra en haug mens spreaderen er montert bak på kompaktlasteren. I dette tilfellet må kompaktlasteren utstyres med det ekstra hydraulikkuttaket bak og joystickkonsoll for el. funksjoner for hekkmonterte redskaper. Montering av spreaderen bak på kompaktlasteren anbefales bare for kompaktlastere i 700- og 800-serien pga. vekten og balanseendringen som spreaderen forårsaker. Hvis spreaderen er montert bak på kompaktlasteren, må et tilstrekkelig tungt redskap, f.eks. en snøfreser, monteres på lastearmen for å holde kompaktlasteren balansert. Hvis den brukes uten redskap på lastearmen, kan forhjulene til kompaktlasteren løftes fra bakken.

Denne veiledningen beskriver ikke installasjonen av den hydrauliske bakløften. Se i den separate bruksanvisningen til Avants bakre løfteanordning for mer informasjon. Se Avants nettsider på www.avantteco.com, eller kontakt Avant-forhandleren for informasjon om hydraulisk bakløft tilgjengelighet.

Sandspreaderen er ikke designet for annen bruk enn den som er angitt i denne håndboken og må ikke brukes til andre formål enn tiltent bruk.

Redskapet er designet for å kreve så lite vedlikehold som mulig. Brukeren kan utføre vanlige vedlikeholdsoppgaver. Alt reparasjonsarbeid kan ikke utføres av brukeren, og krevende reparasjons- og vedlikeholdsoperasjoner skal utføres av profesjonelle teknikere. Alt vedlikeholdsarbeid må utføres ved bruk av korrekt verneutstyr. Reservedeler må oppfylle de originale spesifikasjonene, som kan sikres ved å bruke kun originale reservedeler. En separat reservedelskatalog kan være tilgjengelig, spør din Avant-forhandler.

Gjør deg kjent med instruksene i håndboken som omhandler service og vedlikehold. Ta kontakt med din AVANT-forhandler hvis du har flere spørsmål om betjening eller vedlikehold av utstyret eller hvis du trenger reservedeler eller vedlikeholdstjenester.

Tabell 1 - Sandspreader - Kompatibilitet med Avant minilastere

Modell		220		225	420	520	528	630	735		
		225LPG	423	523	525LPG	530		635	745	850	e5
		313S						640	750	860i	e6
		320S						645i	755i		
								650i	760i		
A454455	1000 mm	•	•	•	•	•	•	•	•	•	(•)
A454499	1250 mm	-	-	-	(•)	•	•	•	•	•	(•)

Kompatibilitetsanbefalingene er basert på bredden av kompaktlasteren, løftekapasiteten og tilstrekkelig brytekraft. Vanligvis må bredden til redskapet samsvare omtrent med bredden av kompaktlasteren. Ved bruk av et redskap som er for bredt, reduseres den faktiske brytekraften (kapasiteten til å vippe skuffen) og den totale ytelsen.

Det anbefales å bruke redskap bare med lastere merket med • i tabell 1. Når du bruker modeller merket med (•), oppnås kanskje ikke full ytelse. Det kan også være nødvendig med motvekt. For kompatibilitet med en modell ikke vist i tabellen kontakt Avant-forhandleren.

3. Sikkerhetsanvisninger for bruk av redskapet

Vær oppmerksom på at sikkerhet er resultatet av flere faktorer. Laster-redskap-kombinasjonen er svært kraftig, og feil eller uaktsom bruk eller vedlikehold kan føre til alvorlige personskader eller materielle skader. Som følge av dette må alle brukere gjøre seg kjent med riktig bruk og brukerveiledningene for både lasteren og redskapet før utstyret tas i bruk. Ikke bruk dette redskapet hvis du ikke har gjort deg helt kjent med bruken og tilhørende farer.



FARE

Misbruk, uaktsom bruk eller bruk av redskap som er i dårlig stand kan føre til fare for alvorlige personskader. Gjør deg kjent med kontrollene til lasteren, riktig koblingsprosedyre og riktig måte å drive redskapet på i et sikkert område. Undersøk spesielt hvordan redskapet stoppes på en sikker måte. Les alle sikkerhetsforholdsregler nøye.

Les alle sikkerhetsregler nøye før du arbeider med redskapet



ADVARSEL

- Når du kobler et redskap til kompaktlasteren, **kontroller at låsestiftene på lasterens hurtigkoblingsplate er i nedre posisjon og at de har last redskapet til kompaktlasteren.** Aldri løft eller flytt et ulåst redskap.
- Dette redskapet er laget til én bruker om gangen. Ikke la andre komme nær fareområdet til utstyret under bruk.
- Transporter alltid redskapet så lavt som mulig for å holde tyngdepunktet lavt, og hold teleskoparmen trukket tilbake under kjøring.
- **Klemfare under bevegelige deler - Senk redskapet helt ned på bakken før du forlater førerretet.** Pass på at sandsprederen står stødig under fylling, vedlikehold eller inspeksjoner. Når du fyller skuffen fra en silo, hold den sikkert ned mot bakken og festet til kompaktlasteren slik at den tillagte vekten ikke forårsaker velt.
- **Veltefare – Senk redskapet ned på bakken før påfylling fra en silo.** Materiale som fylles i kan velte kompaktlasteren.
- **Plutselige bevegelser kan forårsake at kompaktlasteren velter – kompaktlasterens kontroller skal betjenes forsiktig og rolig.** Vær forsiktig ved løfting av last i høyden eller når du løfter ned last fra høyden. Unngå plutselige endringer av hastighet eller retning for å holde balansen til kompaktlasteren, spesielt ved håndtering av tunge laster. Kjør sakte og forsiktig, spesielt i skrått terreng eller på glatte overflater.
- Når du låser opp og tar redskapet av kompaktlasteren, sikre at den ikke kan beveges utilsiktet. For å sikre redskapet mot å velte senk det bestemt ned på bakken, og koble fra bare på en jevn overflate. Sikre at redskapet står stødig under lagringen. Klatre aldri på redskapet.
- Forlat ikke førerretet når lastearmen er løftet. Å gå under et løftet redskap eller lastearm er farlig. Husk alltid at bommen kan senkes på grunn av tap av stabilitet, mekanisk svikt eller hvis en annen person betjener kompaktlasterens kontroller.
- Forlat aldri førerretet når sandsprederen kjører eller når kontrollspaken til kompaktlasterens arbeidshydraulikk er låst fast. Hold en sikkerhetsavstand på minst to meter mellom aktivert redskap og andre personer. Slå av kompaktlastermotoren og slipp ut gjenværende trykk før du fyller sandsprederen manuelt eller går nær den.
- Hold maskinens rammeledd rett ved arbeid med tunge laster. Når du svinger rammeleddet kan maskinen tippe forover.



- Ta hensyn til maksimal belastning angitt i bruksanvisningen til kompaktlasteren. Vær spesielt forsiktig når lastindikatoren er aktivert hvis kompaktlasteren din er utstyrt med et lastindikatorsystem.
- Bruk ikke redskaper til å løfte eller transportere mennesker eller som arbeidsplattform, ikke engang midlertidig.
- Pass på at du kun benytter redskaper som er i god stand. Sjekk redskaper grundig med jevne mellomrom. Ikke foreta endringer på redskapet på noen måte som kan påvirke sikkerheten. Det er forbudt å drille hull i , sveise eller andre måter å fikse kroker eller andre objekter på redskaper.
- Slå av kompaktlasteren og plasser redskapet i en sikker posisjon slik det er vist i sikker stopprosedyre før rengjøring, vedlikehold eller justeringer.
- Vær oppmerksom på omgivelsene og personer og maskiner som befinner seg i nærheten. Under arbeid må du være oppmerksom på variasjoner i terrenget og andre farer, slik som kvister og trær som rekker inn mot førerstedet, løse steiner og glatte overflater.
- Bruk utstyret kun til tiltenkt formål. Annen bruk kan skape unødvendige sikkerhetsrisikoer, og utstyret kan ta skade.
- Les også sikkerhetsreglene og korrekt bruk av maskinen i bruksanvisningen for minilasteren.



Klemfare og fare for å skade ekstremiteter - Stans alltid redskapet før du nærmer deg det. Å nærme deg et redskap som kjører, innebærer en klemfare og en fare for å skade hender og føtter på grunn av den bevegelige sprederplaten og tilhørende komponenter. Følg alltid sikker stopprosedyre.



Fare for alvorlige personskader - Feil eller uforsiktig bruk av redskapet kan forårsake farlige situasjoner. Bruk redskapet kun til tiltenkt formål. Gjør deg selv kjent med kompaktlasters kontrollere i et trygt område. Vær spesielt oppmerksom på trygg stans av redskapet og kompaktlasteren.



Klemfare – aldri la noen befinne seg under et redskap eller lastebommen. Husk at lasterbommen kan senkes eller tiltes, selv når motoren er slått av (klemfare). Lasteren skal ikke forlates for å holde en last løftet i lengre tid. Alltid senk redskapet ned til en trygg stilling før du forlater førerstedet.



3.1 Personlig verneutstyr

Husk å bruke egnet personlig verneutstyr:



- Støynivået i førersetet kan være høyere enn 85 dB(A) avhengig av lastermodell og driftssyklus. Utstrakt eksponering for høy lyd kan føre til nedsatt hørsel. Bruk hørselsvern mens du jobber med lasteren.



- Bruk vernehansker.



- Bruk vernesco mens du jobber med lasteren.



- Bruk vernebriller f.eks når du håndterer hydraulikkkomponenter.



- Håndtering av visse typer materialer kan føre til spredning av støv. Beskytt deg selv mot støv ved bruk av en åndedrettsmaske.

3.2 Sikker avslutningsprosedyre

Sikker stopp av redskapet før du beveger deg i nærheten av redskapet:



ADVARSEL

Alltid stans redskapet ved bruk av den sikre stopprosedyren, før du forlater førersetet. Den sikre stopprosedyren forhindrer all utilsiktet bevegelse av redskapet. Vær oppmerksom på at lasterbommen kan bevege seg nedover, selv om lasterens motor er slått av. Sikker stopprosedyre:

- Senk bommen og redskapet ned på bakken.
- Slå av lasterens motor og sett på parkeringsbremsen.
- Avlast resttrykket fra hydraulikksystemet og før alle kontrollspakene til endestillingene flere ganger.
- Forsikre deg om at maskinen ikke starter ved å ta ut tenningsnøkkelen.

4. Tekniske spesifikasjoner

Tabell 2 - Sandspreder - spesifikasjoner

Produktnummer:	A454455	A454499
Arbeidsbredde:	1000 mm	1250 mm
Total bredde:	1167 mm	1421 mm
Lengde:	866 mm	
Høyde:	802 mm	
Volum:	315 l	390 l
Vekt:	182 kg	210 kg
Bruk:	Hydraulisk	
Anbefalt hydraulikkytelse inn:	20-30 l/min	
Maksimal hydraulikkytelse inn:	40 l/min, 22,5 MPa (225 bar)	
Egnede Avant-kompaktlastere:	Se Tabell 1 på side	
Ekstraustyr:		
Baklys:	A429959	
Bakløft for AVANT-kompaktlastere i 700--serien:	A427547	
Bakløft for AVANT-kompaktlastere i 800--serien:	A438490	
Adapterplate for AVANT-kompaktlastere i 200--serien:	A37315	-
Monteringsplate for redskap bak på kompaktlasteren for kompaktlastere i Avant 528/530 og 600-serien:	A433267	
Monteringsplate for redskap bak på kompaktlasteren for kompaktlastere i Avant 700-serien:	A441613	
Monteringsplate for redskap bak på kompaktlasteren for kompaktlastere i Avant 800-serien:	A441666	

4.1 Sikkerhetsetiketter og hovedkomponenter på redskapet

Nedenfor angis en liste over etiketter og merker på redskapet. De må være synlige og lesbare på utstyret. Alltid bytt skadede eller manglende etiketter. Nye merker kjøpes via forhandleren din eller ved å henvende deg til kontaktinformasjonen angitt på dekslet.



Sjekk at alle advarselmerker er lesbare. Advarselmerkene inneholder viktig sikkerhetsinformasjon, og de hjelper til med å identifisere og huske farene relatert til utstyret. Erstatt skadede eller manglende advarselmerker med nye.



A46771



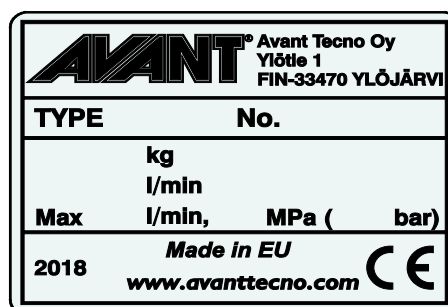
A46772



A46798



A46801

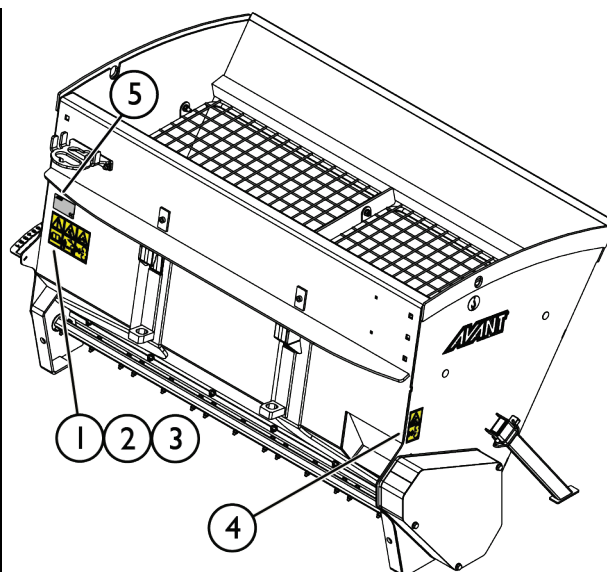


Redskapetets identifikasjonsplate A455113 / A455014

Slik setter du på et nytt merke: Rengjør overflaten grundig for å fjerne alt fett. La den tørke helt. Trekk av den beskyttende filmen til merket, og trykk det bestemt på. Sørg for at du ikke tar på limen til merket.

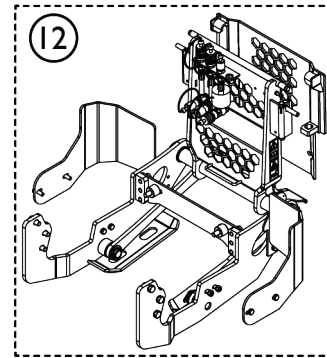
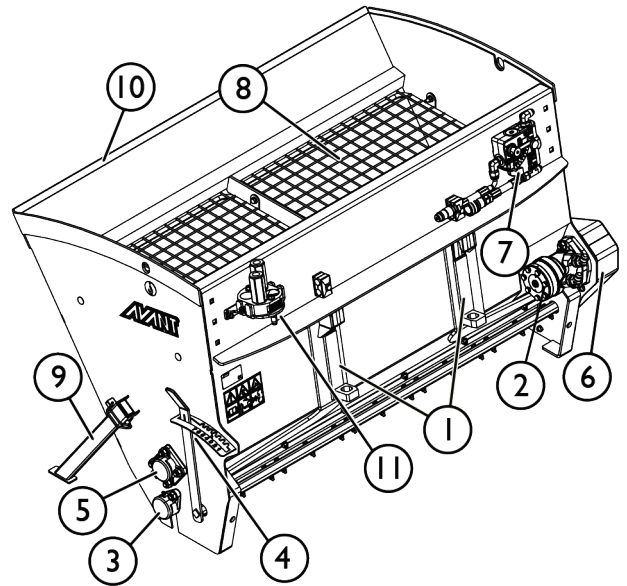
Tabell 3 – Varselmerker og plassering

	Merke	Varselbetydning
1	A46771	Fare for feil bruk - Les bruksanvisningen før bruk.
2	A46772	Klemfare - Ikke gå under et løftet redskap; hold avstand fra redskaper som er løftet opp.
3	A46798	Fare for å bli trukket inn og knust av remdrevskomponenter, aldri betjen uten alle deksler på plass.
4	A46801	Fare for kvelning, hold avstand fra bevegelige deler. Stopp maskinen før du nærmer deg den.
5	A455113 / A455014	Redskapetets identifikasjonsplate



Tabell 4 – Sandspreder – Hovedkomponenter

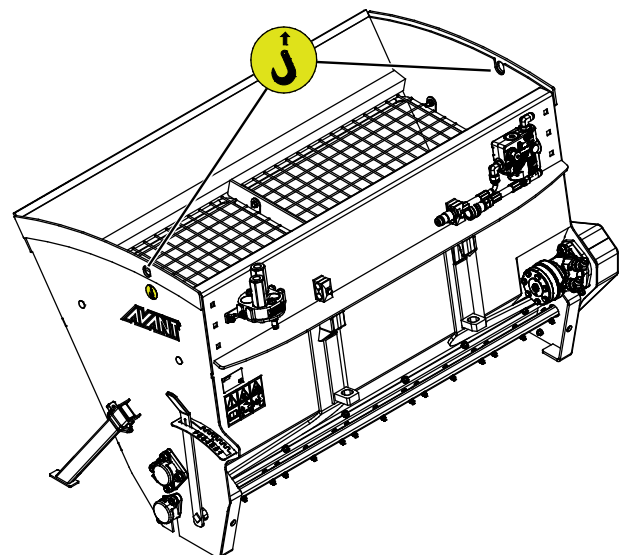
1	Ramme med Avant-hurtigkoblingsbraketter
2	Hydraulikkmotor
3	Spredeaksel
4	Justering av spredeaksel
5	Blandeaksel
6	Hydraulikkmotor og kjededrift
7	Strømningskontrollventil
8	Gitter, vern
9	Støttebein (2 stk.)
10	Skrapeblad
11	Multiconnector og dens holder
12	Monteringsplate for redskap bak på kompaktlasteren for kompaktlastere i Avant 528/530 og 600-800-serien (ekstraustyr)



4.2 Løfting

Sørg for at redskapet er riktig sikret mot utilsiktede bevegelser under løfting. Bruk egnet type løfteutstyr, f.eks. løfestropper, kjettinger eller kroker. Bruk ikke løfteutstyret hvis det finnes tegn på skade, deformasjon eller andre usikre forhold.

Løft sandsprederen ved hjelp av løftepunktene som vises i figuren ved siden av.



Fare for støt når du løfter redskapet fra løftepunktene – Tøm skuffen før du løfter den av løftepunktene. Tøm alltid redskapet før du løfter den av løftepunktene for å minimere faren for at redskapet svinger.

5. Feste redskapet

Det er raskt og enkelt å feste redskapet til kompaktlasteren, men det må gjøres forsiktig. Redskapet er montert på lastearmen ved hjelp av hurtigkoblingsplaten på lastearmen og motstykket på redskapet.

Hvis redskapet ikke er låst til kompaktlasteren, kan det falle av kompaktlasteren og forårsake en farlig situasjon. Kompaktlasteren må ikke kjøres og lastearmen må aldri løftes når redskapet ikke er helt låst. For å unngå farlige situasjoner må du alltid følge koblingsprosedyren som er vist nedenfor. Husk også sikkerhetsinstruksjonene som vises i denne håndboken.



ADVARSEL

Klemfare – pass på at et låst redskap ikke vil bevege seg eller falle overende. Ikke opphold deg i området mellom redskapet og lasteren. Redskapet må kun tilkobles på et jevnt underlag.

Aldri flytt eller løft et redskap som ikke har blitt låst på plass.

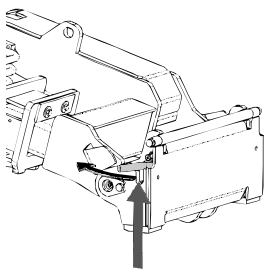


ADVARSEL

Klemfare og fare for misbruk - Les separate instruksjoner hvis du vil installere en sandspreder bak på kompaktlasteren. Denne veiledningen inkluderer ikke informasjon om installasjonen av bakløften. En hekkløfteenhet kan kanskje bli tilgjengelig for noen lastermodeller etter utgivelsen av denne håndboken. Be Avant-forhandleren om mer informasjon om tilgjengelighet av hekkinstallasjonsalternativer og om instruksjoner om hvordan hekkløfteenheter skal installeres og brukes. Feil installasjonsprosedyre kan forårsake skader fra redskaper som faller ned, eller tap av kontroll over kompaktlasteren.

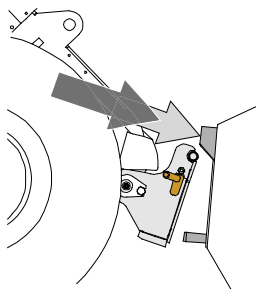
Avant hurtigkoblingssystem:

Trinn 1:

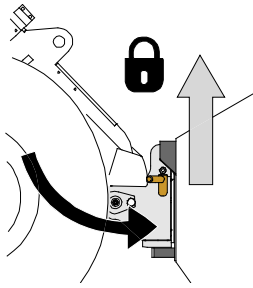


- Løft låsestiftene til hurtigkoblingsplaten opp på kompaktlasteren, og vri dem bakover inn i sporet slik at de låses i øverste posisjon.
- Hvis kompaktlasteren er utstyrt med et låsesystem med hydrauliske redskaper, må du lese bruksanvisningen for låsesystemet fra brukerhåndboken til kompaktlasteren.
- Kontroller at hydraulikkslangene plasseres slik at de ikke kommer mellom koblingsplaten til kompaktlasteren og redskapet, og at de ikke klemmes eller gnis mot skarpe kanter.

Trinn 2:



- Vri hurtigkoblingsplaten hydraulisk til en kryssvis foroverposisjon.
- Kjør lasteren på redskapet. Hvis lasteren er utstyrt med en teleskoparm, kan du bruke den.
- Rett inn de øvre låsestiftene på lasterens HK-plate slik at de er under de tilsvarende brakettene på redskapet.



Trinn 3:

- Løft bommen litt opp – dra lasterspaken bakover for å løfte redskapet litt opp fra bakken.
- Drei lasterspaken til venstre for å dreie den underste delen av hurtigkoblingsplaten til kompaktlasteren bort på redskapet.
- Lås låsestiftene manuelt eller lås hydraulikklåsen.
- **Alltid kontroller at begge låsestiftene er låst på plass.**



ADVARSEL

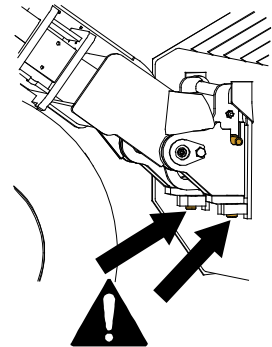
Fare for klemskader – unngå tipping over redskapet. For sterk vipping eller løfting av et uløst redskap øker faren for å velte redskapet. Ikke bruk den automatiske låsing av låsestiftene når redskapet løftes mer enn én meter fra bakken. Dersom låsestiftene ikke returnerer til normal posisjon ved tilting, ikke utfør tilt eller løft redskapet mer. Senk redskapet ned på bakken og sikre låsing manuelt.



ADVARSEL

Fare for fallende objekter – unngå at redskapet faller ned.

Et redskap som ikke er fullstendig låst til lasteren kan falle ned på bommen eller mot brukeren, eller det kan falle under lasteren under kjøring og føre til at brukeren mister kontroll over lasteren. Aldri flytt eller løft et redskap som ikke har blitt låst på plass. Før du flytter eller løfter redskapet, kontroller at låsestiftene er i den nedre posisjonen og kommer gjennom festene på redskapet på begge sider.



ADVARSEL

Sørg for at lasteren er kompatibel med redskapet. Lasterens stabilitet, mulig overbelastning av redskapet og kompatibilitet til lasterens styresystemer må sikres i tillegg til mekanisk kompatibilitet med redskapet. Hvis du bruker redskapet med en laster som ikke er egnet til bruk med redskapsmodellen du har, innebærer dette fare for velt, skader på redskapet på grunn av overbelastning og farer knyttet til ukontrollert bevegelse av redskapet og tilhørende deler. Hvis kompaktlasteren ikke er oppført i tabell 1 på side , spør Avant-forhandleren før du bruker dette redskapet.

5.1 Tilkobling og frakobling av hydraulikkslanger

På Avant-kompaktlastere er hydraulikkslangene koblet til ved bruk av multiconnector-systemet. Hvis du har en eldre modell Avant-kompaktlastere i 300-700-serien med de normale hurtigkoblingene og ønsker å endre til multiconnector-systemet, kontakt Avant-forhandleren eller servicepunktet for instruksjoner eller installasjon.



ADVARSEL

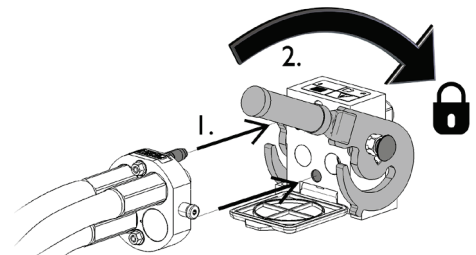
Fare for bevegelse av redskapet og hydraulikkoljen spruter ut – koble aldri til eller fra hurtigkoblinger eller andre hydraulikkkomponenter mens kontrollspaken til arbeidshydraulikkens kontrollspak er låst på, eller hvis systemet er satt under trykk. Å koble til eller fra hydraulikkoblingene mens systemet står under trykk, kan føre til utilsiktede bevegelser av redskapet eller til at væske under høyt trykk kommer ut, og dette kan føre til alvorlige skader eller forbrenninger. Følg trygg stopprosedyre før du kobler fra hydraulikksystemet.

VIKTIG

Hold alle koblingene så rene som mulig; bruk beskyttelseskapslene på både redskapet og kompaktlasteren. Skitt, is, etc. kan gjøre bruken av koblingene betydelig vanskeligere. La aldri slangene henge på bakken. Plasser koblingene i holderen på redskapet.

Tilkobling av multiconnector-systemet:

1. Innrett stiftene til redskapskoblingen med respektive hull på kompaktlasterkoblingen. Multiconnector-systemet kobles ikke til dersom redskapskoblingen står opp-ned.
2. Koble til og lås multiconnector-systemet ved å vri spaken mot kompaktlasteren.

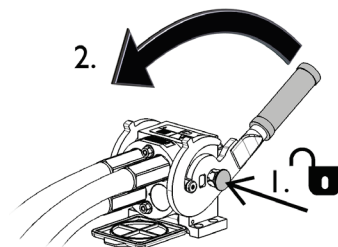


Spaken bør enkelt kunne flyttes hele veien til låst posisjon. Hvis spaken ikke går lett, kontroller innretting og posisjon til koblingen og rengjør koblingene. Slå også av kompaktlasteren og slipp ut resttrykket.

Frakobling av multiconnector-systemet:

Før du kobler fra, sett redskapet ned på et fast og jevnt underlag.

1. Slå av arbeidshydraulikken til lasteren.
2. Mens utløserknappen trykkes, snu spaken for å koble fra koblingen.
3. Etter avsluttet operasjon sett multiconnectoren i holderen på redskapet.



Frakobling av hydraulikkslanger:

Før frakobling av koblingene, senk redskapet ned for sikker plassering på fast og flat mark. Sett hydraulikkspaken for hydraulikkuttaket i nøytral stilling.

VIKTIG

Ved frakobling av redskapet, koble alltid fra hydraulikkoblingene før du låser opp hurtigkoblingsplaten for å hindre slangeskader og oljesøl. Sett beskyttelseshettene tilbake på koblingene for å hindre urenheter i å trenge inn i hydraulikksystemet.

Utslipp av gjenværende hydraulikktrykk:

Hvis det er trykk igjen i hydraulikksystemet på redskapet, er det ofte mulig å koble fra hydraulikkoblingene, men det kan bli vanskelig å koble dem sammen igjen. Hvis koblingene ikke vil gå sammen må trykket slippes ut ved å betjene hydraulikkspaken for uttaket på minilasteren mens motoren står. For å forsikre at det ikke er noe trykk igjen i hydraulikksystemet på redskapet må du stanse motoren på minilasteren og betjene spakene for hydraulikkuttak noen ganger fram og tilbake, før koblingene kobles fra.

5.2 Installasjon bak

Det finnes to måter å montere sandsprederen bak på kompaktlasteren.

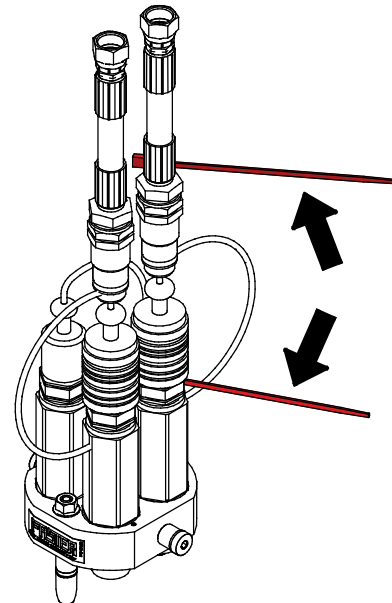
1. Monteringsplate for redskap bak på kompaktlasteren
2. Bakre løfteanordning

Denne veiledningen beskriver ikke full installasjon og bruk av utstyr koblet til bakpå. Se den separate bruksanvisningen til redskapets koblingsbrakett bak på kompaktlasteren eller Avants hydraulisk bakløft for mer informasjon.

Identifikasjon av hydraulikkoblingene:

Slangene til sprederen er koblet til multiconnectoren via vanlige hurtigkoblinger. Dette gjør det mulig å bruke sprederen med en hekkjøfteenhet på kompaktlasteren.

En av hydraulikkslangene og den tilhørende koblingen på multiconnectoren er merket med en rød kabelstrips. Hvis slangene er koblet fra multiconnectoren, koble til koblingene merket med rød kabelstrips.



6. Betjening av redskapet

Kontroller redskapet og området rundt en gan til før du starter arbeidet, og at alle hindringer er fjernet fra arbeidsområdet. En rask kontroll av redskapet og arbeidsområdet før bruk er for å øke sikkerheten og få mest mulig ut av redskapet.



FARE

Fare for å bli knust eller fanget med kontakt med bevegelige deler – forlat aldri utstyret uten oppsyn mens motoren kjører. Følg sikker stopprosedyre.



ADVARSEL

Klemfare – aldri la noen befinne seg under et redskap eller lastebommen. Husk at lasterbommen kan senkes eller tiltes, selv når motoren er slått av (klemfare). Lasteren skal ikke forlates for å holde en last løftet i lengre tid. Alltid senk redskapet ned til en trygg stilling før du forlater føreriset.



ADVARSEL

Klemfare og fare for å skade ekstremiteter - Stans alltid redskapet før du nærmer deg det. Vær oppmerksom på faren for å bli fanget og klemfaren, spesielt ved fjerning av blokkeringer. Grip aldri inn i sandsprederen eller i den blottlagte spredeakselen under sprederen. Hvis en blokkering fjernes uten at arbeidshydraulikken til kompaktlasteren er slått av først, vil sandsprederen starte umiddelbart og potensielt skape alvorlige skader. Stopp alltid redskapet ved å sette kontrollspaken for arbeidshydraulikken i nøytral posisjon før føreriset forlates, slå av kompaktlastermotoren og slipp ut gjenværende trykk i hydraulikksystemet. Driv aldri sandsprederen dersom gittervernet ikke er på plass.





ADVARSEL

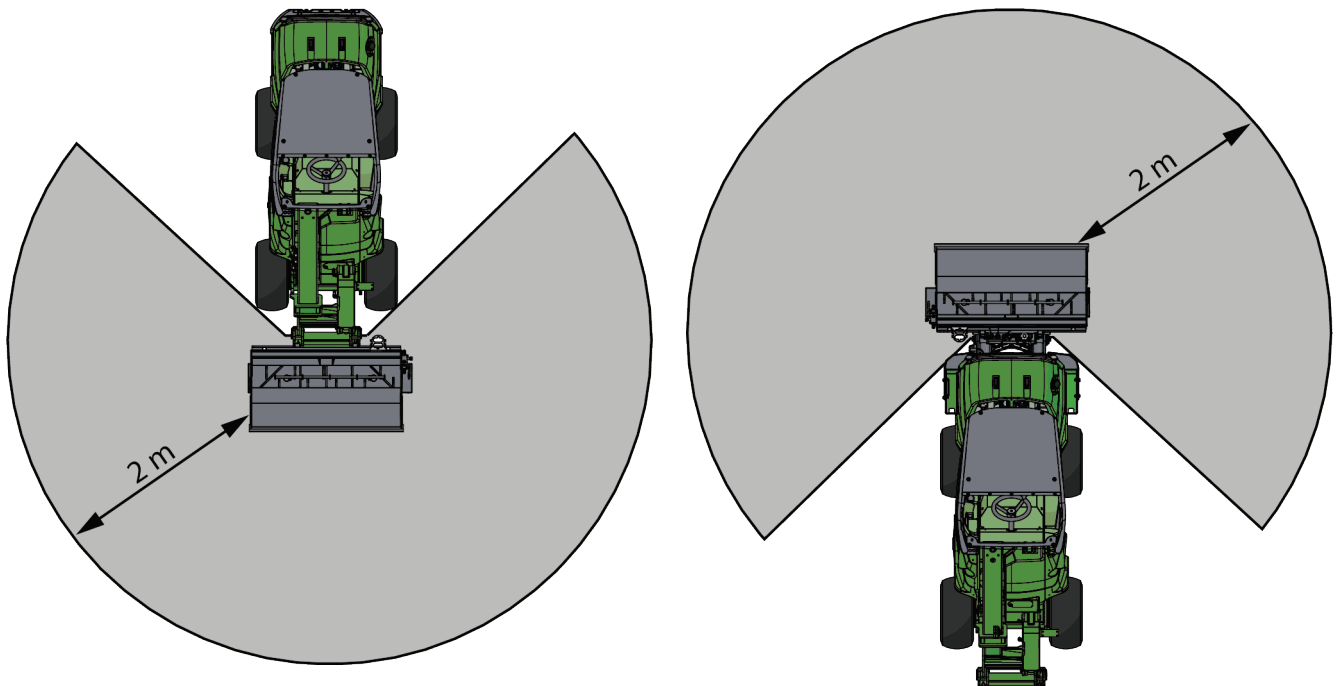
Fare for å falle ned og bli klemt under redskapet eller kompaktlasteren – bruk aldri et redskap som løfteplattform eller til å transportere folk. Bruk aldri kompaktlasteren eller redskapene til å løfte personer eller som en arbeidsplattform, heller ikke midlertidig. Klatre aldri på redskapet.

Alltid senk redskapet ned på bakken før du forlater føreriset. Lasteren skal ikke forlates for å holde en last løftet i lengre tid.



6.1 Sikkerhetsavstand

Minste sikkerhetsavstand til redskapet er 2 meter fra maskinen. Ikke la tilskuere komme nærmere enn 2 meter fra redskapet. Stopp redskapet hvis andre kommer innenfor sikkerhetsavstanden.



6.2 Kontroller før bruk

- Før du starter arbeidet, fjern større hindringer fra arbeidsområdet.
- Fjern større sandtilstoppinger, eller del dem opp i mindre deler for en jevnere spredning.
- Kontroller at gittervernene er på plass og at boltene er godt strammet. Bruk aldri sandsprederen dersom noen av gitrene mangler, er skadde eller er festet mangelfullt.
- Kontroller tilstanden til blande- og spredeakselmekanismene. Kontroller at ikke snører eller andre fremmedobjekter er viklet rundt dem.
- Kjør forsiktig på ujevnt underlag og husk virkningen av stabiliteten på maskinen ved tung vekt bak eller foran på minilasteren.
- Sikre at tilskuere er på trygg avstand når du bruker utstyret. Ikke tillatt noen å entre fareområdet til armen eller å oppholde seg rett foran kompaktlasteren. Alltid kontroller at det er sikkert å rygge kompaktlasteren. Stol aldri på at tilskuere holder seg i ro der du så dem sist. Dette gjelder spesielt barn som tiltrekkes av utstyr i bevegelse.
- Sjekk redskapets og lasterens generelle stand, og kontroller for mulige hydraulikkoljelekkasjer. Utfør de daglige kontrollene på kompaktlasteren, se bruksanvisningen til kompaktlasteren. Redskapet må ikke brukes hvis det er feil på hydraulikksystemet til lasteren eller redskapet. Se kapittel 7 for vedlikeholdsinstruksjoner.
- Bruk redskapet og kompaktlasterens kontroller bare når du sitter på føreriset. Kontroller at lasteren og redskapet brukes på sikker måte slik som angitt. La aldri barn bruke utstyret.
- Husk riktige arbeidsmetoder, og unngå å forlate føreriset unødvendig.

6.3 Brukerkvalifikasjoner

Alle som skal bruke redskapet må:

- kjenne til redskapets tiltenkte bruk.
- vite hvordan lasteren skal brukes sikkert under ulike bruksforhold
- Les og alltid følg instruksene mht. bruk av redskap in denne brukerveiledningen.
- Ha denne veiledningen og brukerveiledningen tilgjengelig på lasteren.
- Kontroller at lasteren og redskapet brukes på sikker måte slik som angitt.
- La aldri barn bruke utstyret.
- Du må aldri bruke maskinen eller redskapene når du er påvirket av alkohol, stoff, medisiner som kan redusere dømmekraften, eller av andre medisinske årsaker ikke er i stand til å betjene utstyret.
- Fullfør eventuell obligatorisk opplæring som kreves av firmaet før bruk.
- Ha gyldig førerkort ved bruk av utstyret på veiområder hvor dette kreves av loven.

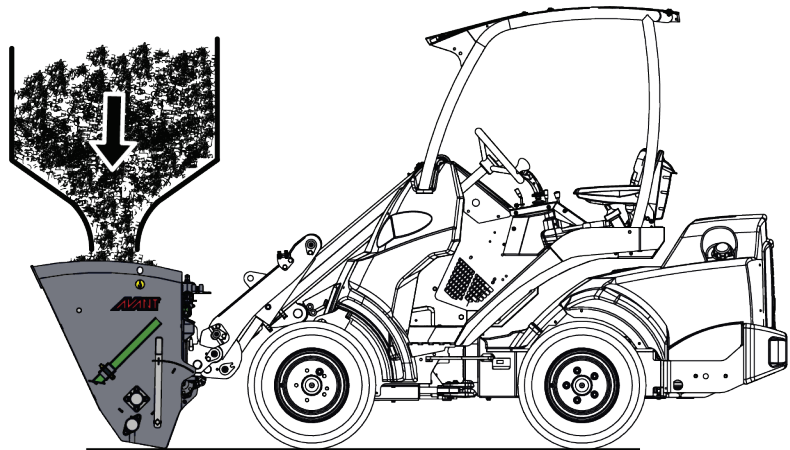
6.4 Bruk av sandsprederen

Skuffen kan fylles fra en silo, slik det fremgår av figuren nedenfor, eller fra en haug som en vanlig skuffe. Hold skuffen på bakken eller like over bakken og nær inntil kompaktlasteren ved fylling med utstyr fra andre produsenter slik som vist i figuren nedenfor.

Hold materialet som transporteres så nær kompaktlasteren og så lavt som mulig.

Det er mulig det blir behov for ekstra motvekt på kompaktlasteren. Slå opp i bruksanvisningen til kompaktlasteren for tipplasten og kompaktlastereens driftskapasitet.

Sandsprederen drives ved å flytte kontrollspaken for arbeidshydraulikken på kompaktlasteren (eller ved å trykke knappene på den elektriske joysticken hvis utstyrt).



Styring av sandsprederfunksjonen:

<ul style="list-style-type: none"> ▪ Flytt kontrollspaken for arbeidshydraulikken mot låseposisjonen (eller bruk de elektriske knappene på den valgfrie elektriske joysticken) til å starte sandsprederen. ▪ For å stoppe sandsprederen slipp kontrollspaken for arbeidshydraulikken opp til nøytral (midtre) posisjon (eller slipp knappene på den elektriske joysticken). 	
<ul style="list-style-type: none"> ▪ Å flytte arbeidshydraulikken i motsatt retning har ingen virkning. 	

VIKTIG

Betjen redskapet slik at hydraulikkstrømmen forblir innen det anbefalte bruksområdet. Aldri overstige maksimal tillatt tilførsel av hydraulisk energi:

6.5 Fylling av skuffen

Riktig arbeidsmetode er viktig ved løfting av materiale fra en haug ettersom løfting av materiale fra en haug krever mest kraft fra kompaktlasteren. Spesielt når det brukes en skuff med lang sokkel, skal riktig arbeidsmetode følges for best ytelse ved utstyret. Bruk høyt motorturtall, og slå opp i bruksanvisningen til kompaktlasteren for riktig bruk.

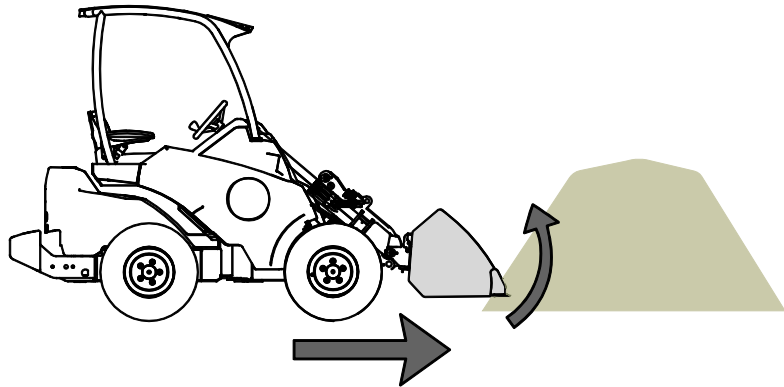
Å fylle en skuffe ved å skyve mot en haug av tunge materialer og deretter forsøke å løfte eller tilte skuffen er ikke mulig på noen som helst type laster. Den mest effektive måten å fylle en skuffe på er å skyve bare tuppen av skuffen inn i en haug, og deretter kuttes materialet av inn i skuffen ved samtidig kjøring, løfting og tilting av skuffen, slik det fremgår av de følgende figurene. Den samme grunnleggende teknikken gjelder også når du graver opp materiale fra bakken.

Å løfte sand fra en haug må kanskje gjøres i flere omganger. Bruk kanten foran på skuffen til å rive opp og trekke mindre deler fra en haug. Bruk ikke hastighet til å kjøre inn i en haug, men bruk riktig teknikk heller enn makt.

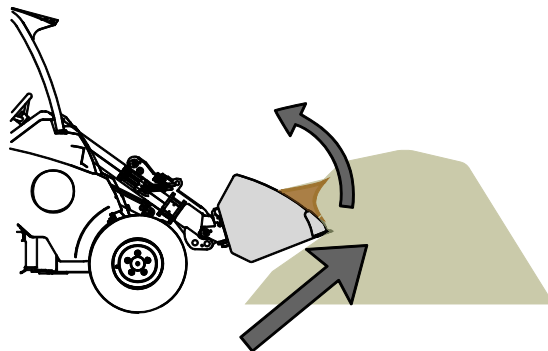
VIKTIG

Bruk ikke sandsprederen mens skuffen fylles. Skuffen og fordelingsystemet kan skades.

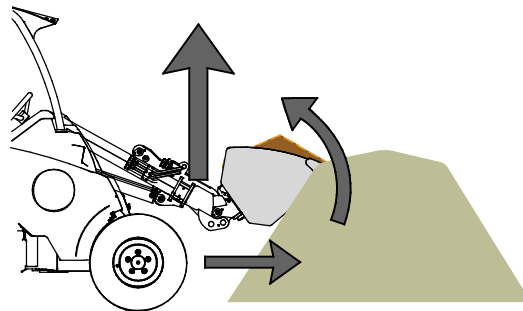
- 1
 - Kjør sakte, bruk moderat til høyt motorturtall.
 - Når tuppen av skuffen er i haugen, begynn å tilte skuffen.



- 2
 - Spa opp skuffen ved samtidig kjøring forover, tilting og løfting av skuffen.



- 3
 - Når skuffen er nesten full, løft opp skuffen med lastearmen.
 - Fortsett å kjøre sakte forover.



6.6 Bakre løfteanordning

Avants bakløft er et tilvalg for Avant-kompaktlasterer i 700- og 800-serien som er laget i 2019 eller senere. Hydraulisk bakløft gjør det mulig å montere sandsprederen bak på kompaktlasteren. Kompaktlasteren må utstyres med det ekstra arbeidshydraulikkuttaket bak og Opticontrol®-systemet eller joystickkonsoll for el. funksjoner for hekkmonterte redskaper.

For mer detaljert informasjon bakløften se den separate bruksanvisningen til bakløften.



ADVARSEL

Fare for tap av kontrollen og velt – tung last bak på kompaktlasteren kan gjøre at fronthjulene til kompaktlasteren løftes opp fra bakken. Når du bruker sandsprederen bak på kompaktlasteren, ha et annet redskap montert på kompaktlasterens lastearm for å holde kompaktlasteren balansert.

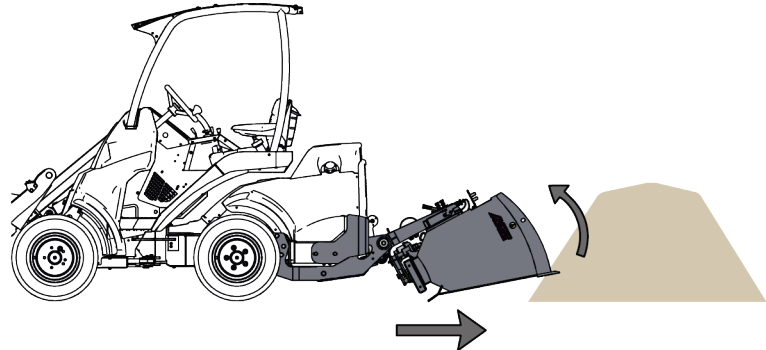
6.6.1 Feste et redskap på hydraulisk bakløft

Se den separate bruksanvisningen til bakløften.

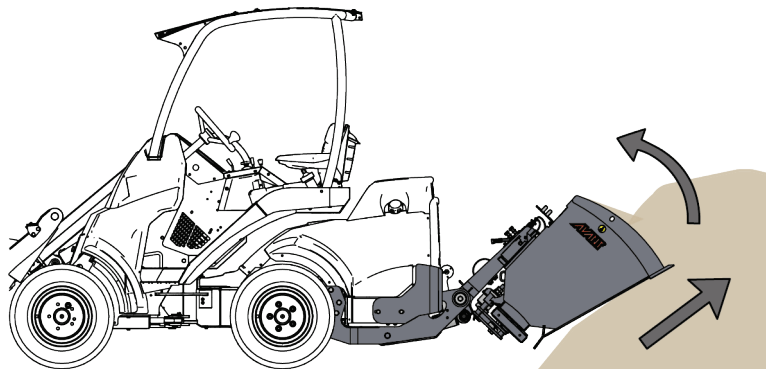
6.6.2 Bruk av sandsprederen med hydraulisk bakløft

Fylling av sandsprederen med hydraulisk bakløft

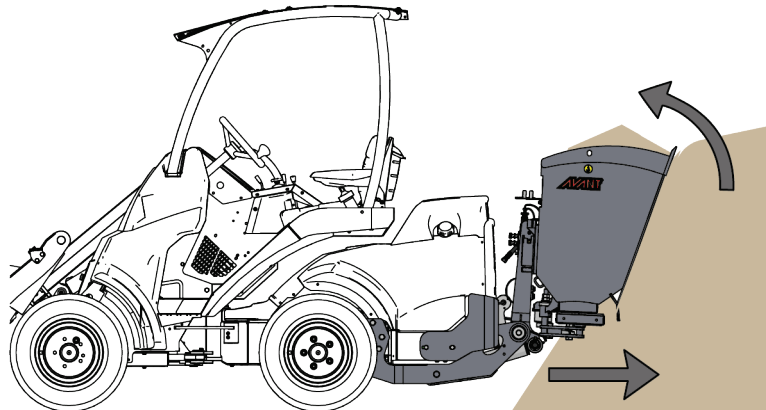
- 1
 - Kjør sakte, bruk moderat til høyt motorturtall.
 - Når tuppen av skuffen er i haugen, begynn å tilte skuffen.



- 2
 - Spa opp skuffen ved samtidig kjøring bakover, tilting og løfting av skuffen.

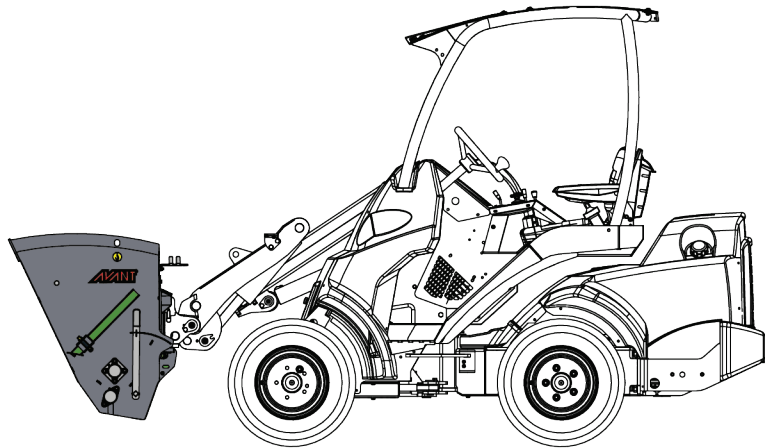


- 3
 - Når skuffen er nesten full, løft opp skuffen med bakløften.
 - Fortsett å kjøre sakte bakover.



6.7 Transportposisjon

Hold lasteren stabil. Transporter alltid redskapet så lavt og nært bakken som mulig. Teleskoparmen skal være trukket tilbake under kjøring.

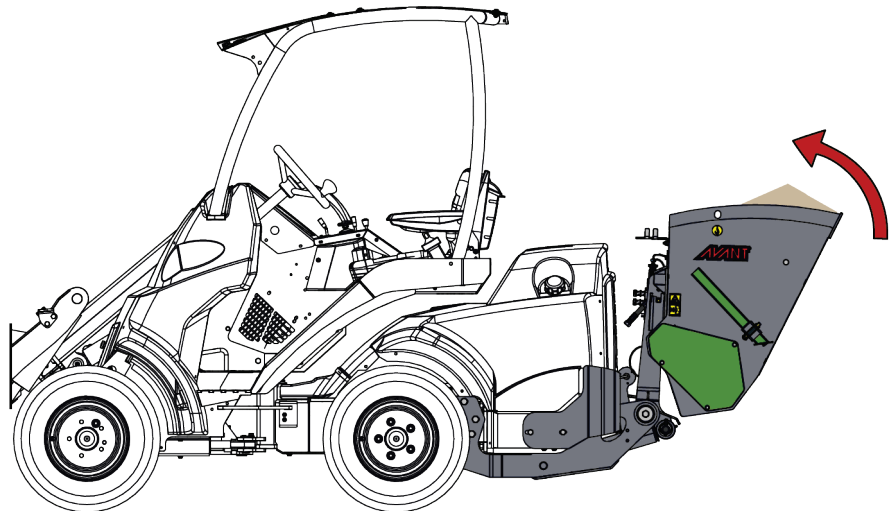


ADVARSEL

Fare for velt – Hold kompaktlasteren. Transporter alltid redskapet så lavt og nært bakken som mulig. Teleskoparmen skal være trukket tilbake under transportkjøring.

Transportposisjon for å bruke bakløften

Transporter lasten forsiktig, og hold den godt balansert. Hold bakmontert sandspreder løftet opp under transport.



6.8 Materialhåndtering

Benytt maksimal tillatt last i lasttabellen i bruksanvisningen for maskinen, som retningslinje. Husk at den aktuelle lastekapasiteten varierer i henhold til arbeidsforholdene, og spesielt ujevnheter på bakken på arbeidsområdet har stor effekt. Vær spesielt forsiktig når lastindikatoren kobler inn. Pass også på at grunnen er fast og følg anbefalt dekktrykk.



ADVARSEL

Fare for velt - Unngå overbelastning og hold tung last nær kompaktlasteren. Hold laster nær bakkenivå under kjøring, spesielt i svinger og ujevnt terreng. Vær oppmerksom på at en tung last eller lang avstand mellom lasteren og lastens gravitasjonspunkt kan påvirke balansen til og kontrollen over lasteren. Bruk av ekstra motvekt anbefales, spesielt når det brukes mindre lastermodeller. For kompaktlastere i 200-serien anbefales det å bruke hjulvekt. Ved tunge laster må teleskopbommen forbli trukket tilbake mens lasteren er i bevegelse. Bruk alltid setebeltet.

6.8.1 Håndtering av tunge laster

Informasjonen vist i tabellen 5 kan brukes til å beregne vekten til lasten og unngå for tunge laster. Verdiene vist i tabellen er beregnet på å være generelle retningslinjer. Faktiske materialtettheter kan variere mye avhengig av faktorer slik som fuktighet, kornstørrelse og materialets kompakthet.

Tabell 5 - Typiske materialtettheter

Materiale	Tetthet til materiale, (indikativ), kg / l (t / m ³)
Knust stein (8-16 mm kornstørrelse)	1,3
Knust stein (0-12 mm kornstørrelse)	1,6
Grus	1,7 - 1,9
Sand	1,5 - 2
Salt (KCl)	1,8 - 2,0
Salt (NaCl)	2,1 - 2,3
Knust stein (store steiner)	1,65 - 2,6

Eksempel:

Sandspreder 1000 mm (A454455):

- Skuffevolum 315 l
- Tomvekt 182 kg
- Materiale: Knust, mindre stein for strøing: estimert tetthet 1,5 kg/l

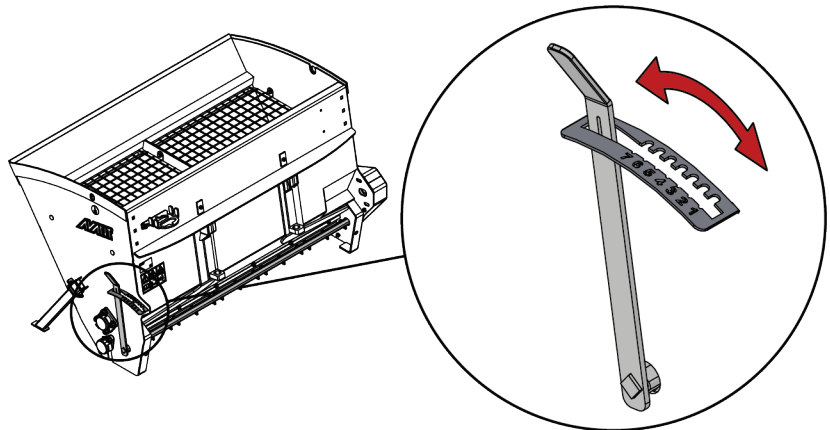
Vekten av lasten, avhengig av den faktiske tettheten til materialet, kan beregnes som følger: $1,5 \text{ kg/l} * 315 \text{ l} + 182 \text{ kg}$. Vekten til denne sprederen er da ca. 655 kg.

Slå opp i bruksanvisningen til kompaktlasteren for mer informasjon om kompaktlasterenes lastekapasitet. Lasteevnen må estimeres ved å ta hensyn til materialets kompakthet, fuktighetsgrad og lastens jevnhet.

6.9 Justeringer

6.9.1 Kornstørrelse

Juster kornstørrelsen med justeringsspaken slik som vist i figuren ved siden av. Sett justeringsspaken i en av de syv mulige posisjonene. Den minste spredningsinnstillingen for materialstørrelse er 1, og den største 7.

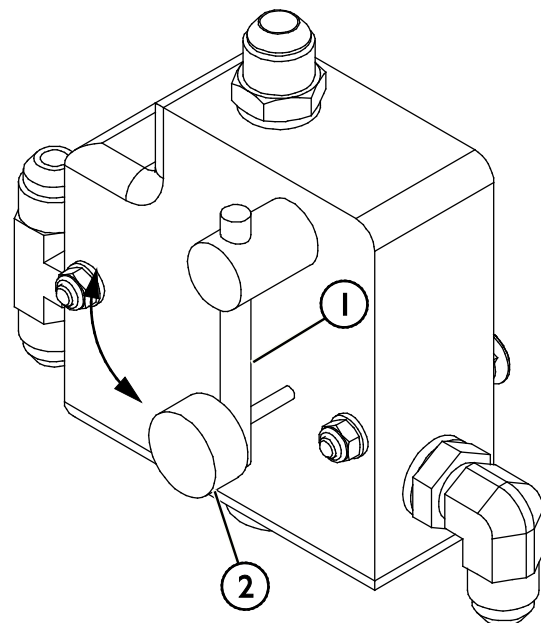


6.9.2 Styring av hydraulikkstrøm

Sandsprederen er utstyrt med en kontrollventil for hydraulikkstrømningen for mer nøyaktig kontroll av strøingen. Med ventilen kan sprederen justeres i henhold til lastermodellen i bruk og driftsforholdene samt kjørehastigheten.

For mer strømning til sandsprederen og mer sand vri justeringsspaken (1) mot urviseren. Lås innstillingen ved å stramme låseskruen (2) mot ventilen.

Hvis du ønsker å bruke høye kompaktlastermotoromdreininger, men begrense spredeshastigheten, sett først kompaktlasterens arbeidshydraulikk i 1-pumpeinnstillingen. Juster deretter reguleringsventilen på sprederen ved å vri skruen med urviseren.

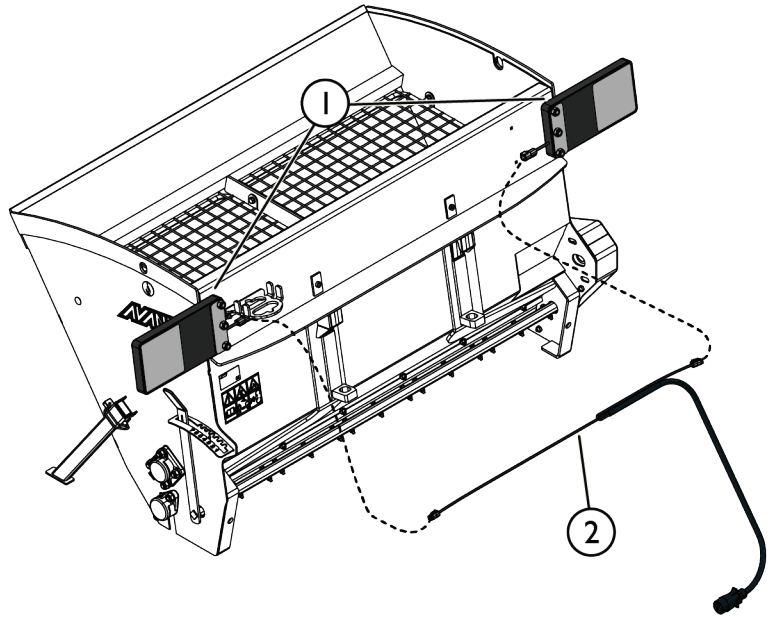


6.10 Baklys (ekstrautstyr)

Baklysettet er nødvendig når du trenger bedre sikt under bruk.

For å installere baklysettet:

1. Installer lysene (1) øverst på rammen til sandsprederen ved å bruke eksisterende festepunkter slik som vist i figuren ved siden av.
2. Fest kabelbunten (2) på hydraulikkslangene ved hjelp av kabelstrips.
3. Koble til kablene.



Kollisjonsfare – begrenset sikt. Bruk alltid baklysettet når du kjører på offentlige veier. Bruk også baklysettet når sandsprederen begrenser synligheten til kompaktlasters baklys.

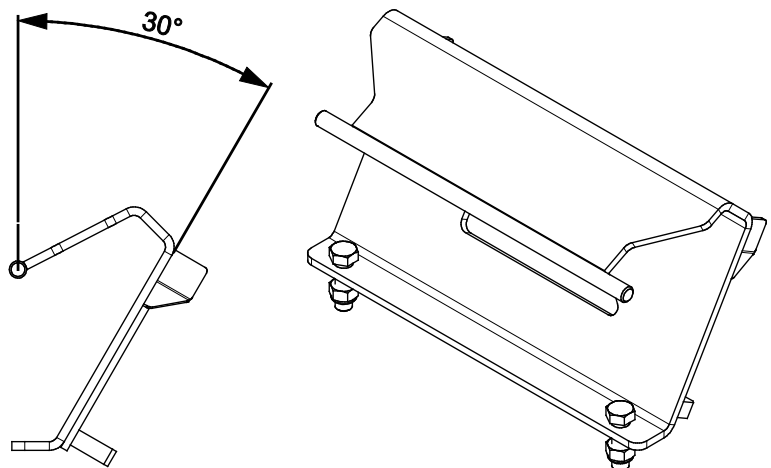
6.11 Adapterplate A37315 (ekstrautstyr)

Adapterplate A37315 er tilgjengelig for Avant-kompaktlastere i 200--serien. Vippevinkelen til adapteren er 30 grader forover. Adapteren gjør det mulig å laste sandsprederen direkte fra en stabel med Avant-kompaktlastere i 200--serien.

For å installere adapteren:

Adapteren er montert mellom hurtigkoblingsplaten til kompaktlasteren og sandsprederen.

Adapterplaten A37315 er laget for å brukes bare med Avant-kompaktlastere i 200--serien.

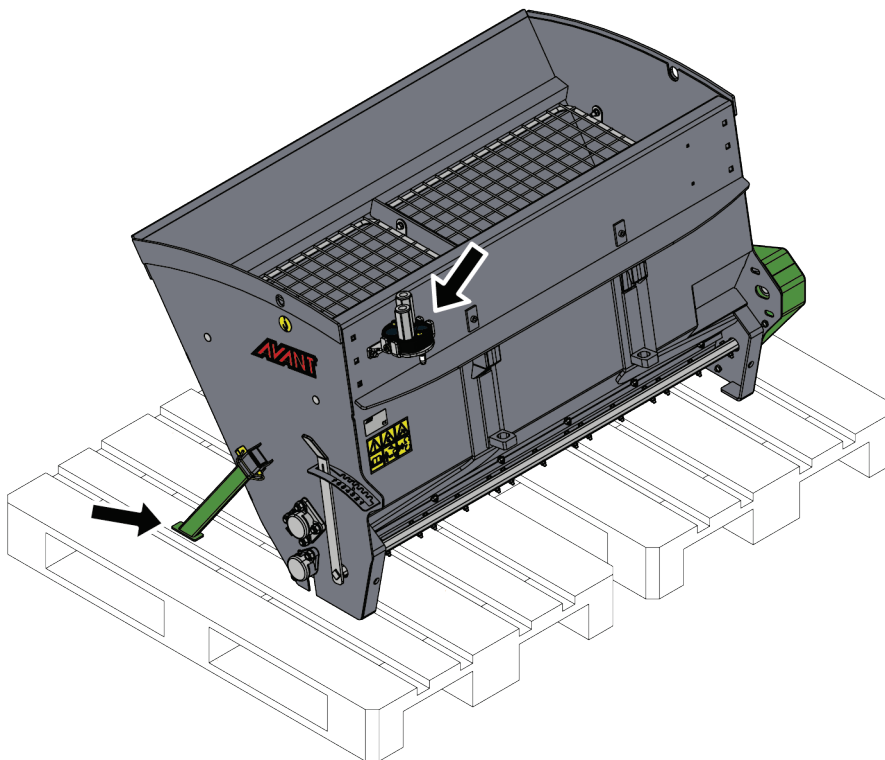


6.12 Oppbevaring av redskapet

6.12.1 Lagring over kortere tid

Koble fra og oppbevar redskapet på jevn overflate. Den beste måten å oppbevare redskapet er å plassere det der hvor det er beskyttet mot direkte sollys, regn, og ekstreme temperaturer. Sørg for at redskapet er sikret mot forflytning under lagring. Klatre aldri på redskapet.

- For å sikre stabiliteten til et frakoblet redskap plasser det på en pall slik som vist i figuren ved siden av. Senk støttebeina ned på paller slik som angitt med en pil i figuren ved siden av. Lås støttebeina i nedre posisjon med låsestiftene.
- Koble fra multiconnectoren og plasser den i holderen som angitt med en pil i figuren ved siden av. Aldri la hydraulikkoblingen ligge på bakken.



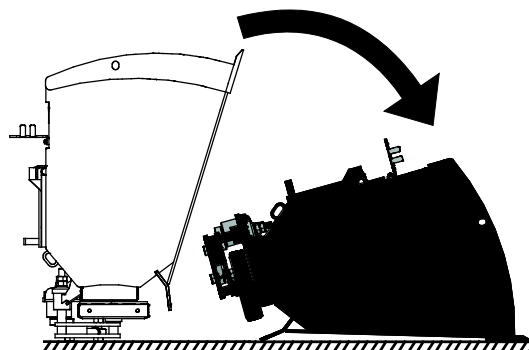
VIKTIG

Tøm redskapet før lagring når det er mulig. Når det lagres med materialer, beskytt sandsprederen mot snø og regn for å hindre tilstopping av materialene.



ADVARSEL

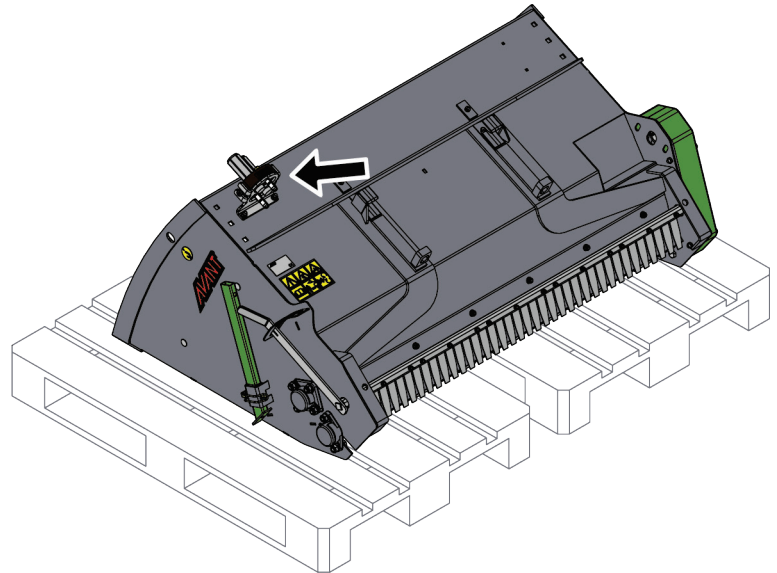
Klemfare – frakoblet skuffe vil ikke bli stående oppreist uten støttebein. Støttebeina må stilles inn riktig før du kobler fra skuffen for lagring over kortere tid. Kontroller at støttebeina ikke vil trenge ned i myk grunn, noe som kan føre til at sprederen velter. Sikre stabilitet ved å sette støttebeina godt ned på bakken eller ved å plassere redskapet trygt på bakken i en stabil posisjon med den lange siden mot bakken. Hold en sikker avstand til skuffen under tilkobling. Bruk støttebeina for lagring over kortere tid bare på horisontal overflate.



6.12.2 Lagring over lengre tid

Når du lagrer sandsprederen over lengre tidsperioder enn midlertidig frakobling fra kompaktlasteren, må redskapet lagres på fronten hvilende på et flatt underlag slik som vist i figuren ved siden av.

- Koble fra multiconnectoren og plasser den i holderen som angitt med en pil i figuren ved siden av. Aldri la hydraulikkoblingen ligge på bakken.
- Unngå å la redskapet ligge direkte på bakken. Plasser det f.eks. på treblokker eller en pall. En større pall eller to paller kan være nødvendig for å sikre redskapets stabilitet under lagring.
- For lengre lagringsperioder mal der det trengs for å forhindre rustskader.



6.13 Arbeide i ulendt terreng

Utvis ekstra forsiktighet når du bruker utstyret i bratt terreng og skråninger. Kjør sakte spesielt på underlag med helling, ujevnheter eller som er glatt, og unngå plutselig farts- eller retningsendringer. Lasterens kontroller skal betjenes med sakte og jevne bevegelser. Se opp for grøfter, hull i bakken og andre hindringer ettersom lasteren kan tippe over hvis den treffer en hindring.

Maksimal løftekapasitet oppnås ikke i ulendt terreng. Lasten må ikke løftes høyt i bratt terreng. Lasterens ramme bør holdes rett ved løfting av tunge laster. Kompaktlasteren er mindre stabil mens du svinger under håndtering av en last, noe som kan føre til at maskinen tipper over.

6.14 Bruk med en tiltadapter

Redskapet er ikke beregnet til bruk med en tiltadapter montert mellom kompaktlasterenes redskap og hurtigkoplingsplate. Redskapet må være koblet direkte til hurtigkoblingsplaten på kompaktlasteren.

7. Vedlikehold og service

Redskapet er konstruert for å være mest mulig vedlikeholdsfri. Regelmessig vedlikehold inkluderer jevnlig rengjøring og smøring samt overvåking av redskapet tilstand. Ettersom senkning av maskinen utgjør klemfare må alt vedlikehold utføres mens alle bevegelige deler er fullstendig nedsenket og redskapet er senket og ligger flatt på bakken. Før vedlikehold eller servicearbeid følg prosedyren for sikker avslutningsprosedyre.



FARE

Klemfare – aldri gå under et redskap som er hevet. Pass på at redskapet står stødig under alt vedlikeholdsarbeid. Aldri beveg deg under redskap som er løftet opp. Lasterarmen kan senke seg ved et uhell under vedlikehold og forårsake alvorlige personskader fra klemming eller sammenstøt, selv om lasterens motor ikke kjører. Alt av vedlikehold og service må utføres når redskapet er senket ned til en sikker stilling.

7.1 Inspisering av hydraulikkomponenter

Sjekk tilstanden til hydraulikkslangene og -komponentene når motoren er slått av, systemet er nedkjølt og trykket har blitt avlastet. Ikke bruk utstyret hvis du har oppdaget en lekkasje i hydraulikksystemet til redskapet eller lasteren. Hydraulikkvæske som lekker ut kan trenge gjennom huden å forårsake alvorlige personskader. Oppsøk medisinsk hjelp umiddelbart hvis hydraulikkolje trenger gjennom huden. Enhver del av kroppen som har kommet i kontakt med hydraulikkolje må vaskes nøye med vann og såpe. Hydraulikkolje skader også miljøet, og enhver lekkasje ut i miljøet må forhindres. Reparer alle oppdagede lekkasjer umiddelbart ... en liten lekkasje kan raskt utvikle seg til en stor lekkasje. Redskapet skal kun brukes med hydraulikkoljetyper som er akseptert for bruk i Avant-lastere.



FARE

Fare for at høytrykksvæske spruter ut og trenger gjennom huden – avlast gjenværende trykk før vedlikehold. Aldri håndter hydraulikkomponenter mens hydraulikksystemet er under trykk, da en kobling kan bryte eller løsne og dermed slippe ut olje og medføre alvorlige personskader. Ikke bruk utstyret hvis du har oppdaget en svikt i hydraulikksystemet.



Inspiser slangene for å se etter sprekker eller slitasje. Hvis det oppdages tegn på lekkasjer, må komponenten sjekkes ved å holde opp en pappbit i området der det mistenkes at det lekker. Ikke sjekk etter lekkasjer med hendende. Hold et øye med slitasjen på slangene og slutt å bruke dem hvis det ytre laget på noen av slangene har blitt slitt av. Sjekk slangebanene. Juster slangeklemmene for å unngå slitasje på slangene. Slangene har begrenset brukstid. Avhengig av bruksforholdene må alle slanger inspiseres nøye etter maksimalt 3–5 års bruk og, hvis nødvendig, byttes ut med nye slanger.

Å finne alle feil innebærer at hydraulikkslangen eller -komponenten må byttes, og at utstyret ikke må brukes frem til det er reparert. Reservedeler er tilgjengelige fra nærmeste AVANT-forhandler eller godkjente servicepunkt. Reparasjonsarbeid skal etterlates til profesjonelle serviceteknikere, med mindre du har tilstrekkelig kunnskap og erfaring om hydraulikkenheter og hvordan de repareres på en sikker måte.

7.2 Rengjøring av redskapet

Rengjør redskapet regelmessig for å hindre fastgroing av skitt slik at det blir vanskeligere å fjerne. Høytrykksvasker og mild såpe kan benyttes ved rengjøring. Ikke bruk sterk rensvæske, og ikke spyl direkte på hydraulikkomponenter eller på klistremerker på redskapet.



ADVARSEL

Fare for å bli fanget - Det er også risiko for å bli fanget under vedlikehold. Følg alltid sikker stopprosedyre før rengjøring, vedlikehold eller serviceoperasjoner.

7.3 Inspisering av metallkonstruksjoner

Metallstrukturene til redskapet må også inspiseres regelmessig. Kontroller visuelt for skader, og inspiser hurtigkoblingenes braketter og tilgrensede områder nøye. Redskapet må ikke brukes dersom det er deformert, sprukket, opprevet eller skadet på andre måter.

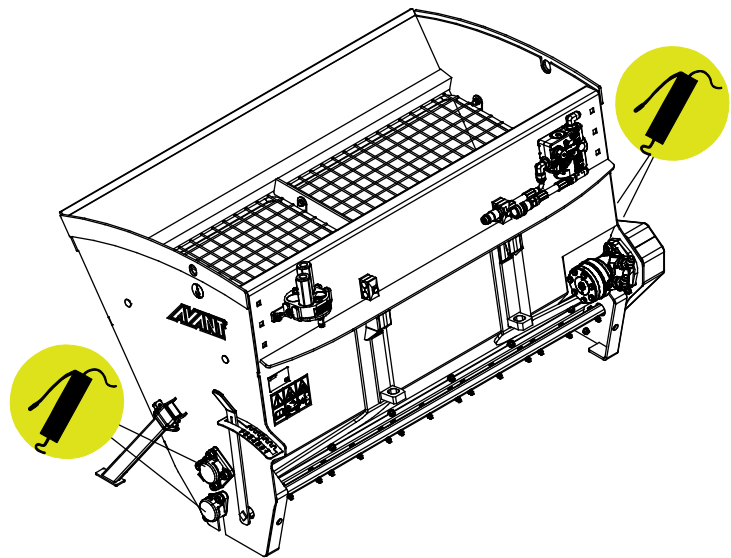
Sveisereparasjoner tillates bare utført av profesjonelle sveisere. Bare metoder og tilsetninger for stål brukt på redskapet må brukes under sveising. For mer informasjon om reparasjoner kontakt det nærmeste servicepunktet.

7.4 Smøring

Det finnes totalt 4 smørepunkter på redskapet. De er plassert i endene av blande- og spredeakselen.

Riktig smøreintervall avhenger sterkt av bruksforholdene, men smøremidler må minst tilsettes hver 5–10. driftstime. Tilstrekkelig smøring må sikres, og hvis leddene har blitt skitne, må smøremiddel tilføres. Ekstra smøremiddel vil presse smuss ut.

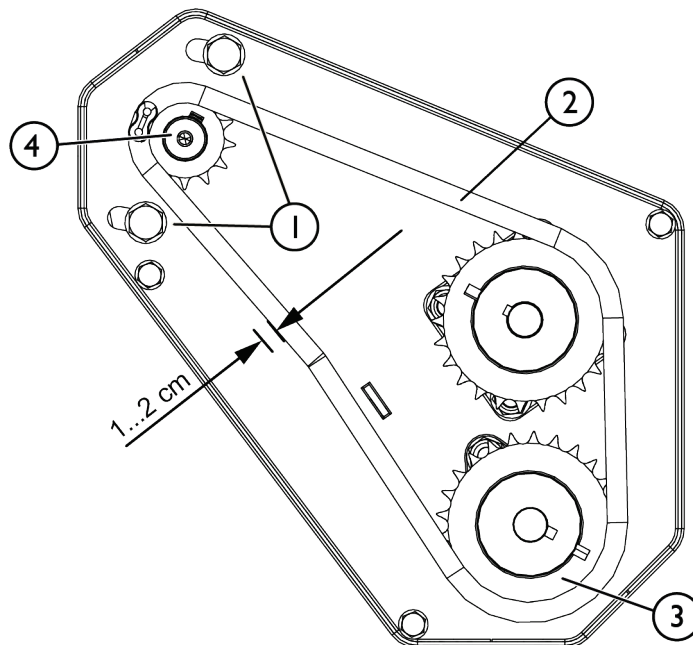
Rengjør enden av smøreniplene før smøring, og smør kun med litt fett om gangen. Alle smørenipler er standard R1/8" smørenipler. Skift ut skadde smørenipler.



7.4.1 Kjede

Kontroller stramningen av kjedet (2) hver 50. driftstime. Stramningen er riktig når bevegelsesområdet til kjedet er cirka 1–2 cm mellom nedre gir (3) og hydraulikkmotoren (4) slik som vist i figuren ved siden av. Juster stramningen av kjedet med festeskruene (1) på hydraulikkmotoren (4).

Riktig smøreintervall avhenger sterkt av bruksforholdene, men smøremidler må minst tilsettes hver 50. driftstime. Bruk universal kjedeolje.



ADVARSEL

Fare for brudd og å bli fanget - hold dekselet på plass. Ha alltid kjededekslet riktig på plass før du bruker redskapet. Bruk aldri hvis dekselet er skadd eller mangler.

7.5 Avhending ved slutten av levetiden

Når redskapet har nådd slutten av levetiden, resirkuler og avhend redskapet på korrekt måte. Demonter redskapet og skill de forskjellige materialene, slik som f.eks. plast, stål, gummi og oljer. Tøm og samle opp alle oljer, og håndter dem i henhold til gjeldende lokale regelverk. La aldri oljer eller andre materialer ligge i miljøet.

Resirkuler hvert materiale ved å levere dem på et offentlig innsamlingspunkt. La avfallshåndterings-selskapet ta seg av resirkuleringen hvis det er mulig.

8. Garantibetingelser

Avant Tecno Oy gir en garanti på ett år (12 måneder) for utstyret de produserer fra innkjøpsdato.

Garantien dekker reparasjonskostnader på følgende måte:

- Arbeidsutgiftene dekkes, hvis arbeidet ikke utføres på fabrikken.
- Fabrikken erstatter defekte komponenter og forbruksvarer.

Fabrikken kan refundere prisen på komponenter kjøpt av kunden i spesielle tilfeller som er avtalt på forhånd.

Garantien dekker ikke:

- Normalt vedlikehold og deler og forbruksmateriell som er nødvendig for vedlikeholdet.
- Skader forårsaket av unormale driftsforhold eller unormal bruk, uaktsomhet, strukturelle endringer som er gjort uten samtykke fra Avant Tecno Oy og bruk av uoriginale reservedeler eller manglende vedlikehold.
- Konsekvenser av en feil, slik som avbrudd i arbeidet eller andre mulige følgeskader.
- Reise- og/eller fraktkostnader i forbindelse med reparasjonen.

FI EY-vaatimustenmukaisuusvakuutus	Alkuperäinen kieliversio
SV EG-försäkran om överensstämmelse	Originalversion
EN EC Declaration of Conformity	Original language
NO EU-samsvarserklæring	Oversettelse av originalt dokument



Valmistaja / Tillverkare / Manufacturer / Produsent
Osoite / Adress / Address / Adresse

AVANT TECNO OY
Ylötie 1
33470 YLÖJÄRVI,
FINLAND

Vakuutamme täten, että alla mainitut tuotteet täyttävät konedirektiivin turvallisuus- ja terveysvaatimukset (direktiivi 2006/42/EY muutoksineen). Seuraavia yhdenmukaistettuja standardeja on sovellettu /

Vi försäkrar härmed att nedan beskrivna produkter överensstämmer med hälso- och säkerhetskrav i EG-maskindirektiv (EG-direktiv 2006/42/EG som ändrat). Följande harmoniserade standarder har tillämpats /

We hereby declare that the products listed below are in conformity with the provisions of the Machinery Directive (directive 2006/42/EC as amended). The following harmonized standards have been applied:

Vi erklærer herved at produktene angitt nedenfor er i samsvar med bestemmelsene i maskindirektivet (2006/42/EF som angitt). De følgende harmoniserte standarder er blitt tillagt

SFS-EN ISO 12100, SFS-EN ISO 4413

Mallit / Modeller / Models / Modeller

Avant		
Hydraulitoiminen hiekotin; Avant-kuormaajan työlaite		
Hydraulisk sandspridare; arbetsredskap för Avant lastare	1000	A454455
Hydraulic Sand spreader; attachment for Avant loaders	1250	A454499
Sandspreder; redskap for Avant-lastere		



13.1.2023 Ylöjärvi, Finland

Jani Käkelä,
Toimitusjohtaja / Verkställande direktör /
CEO / Administrerende direktør



AVANT[®]